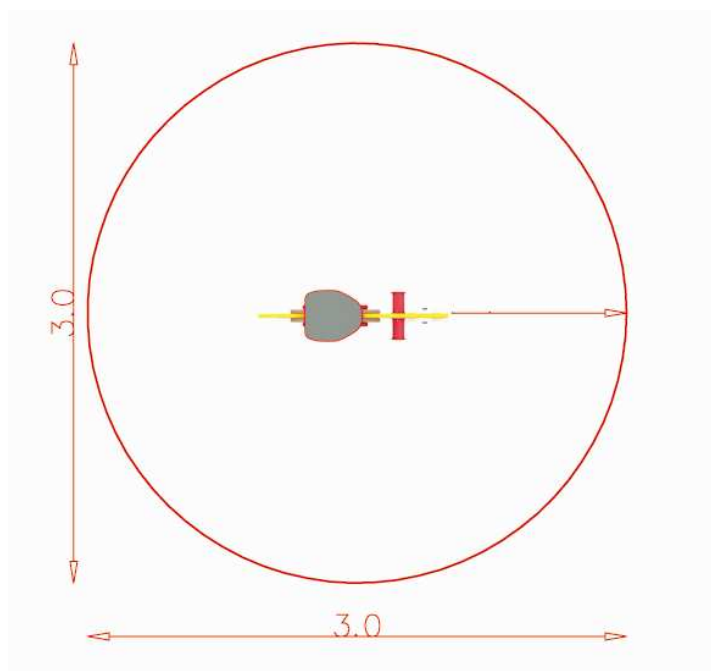


## Sprężynowiec Gepard, nr kat. SP-2001



### WYMIARY

Urządzenia	0,85 x 0,25 m
Średnica strefy bezpieczeństwa	3,00 m
Powierzchnia strefy	7,10 m <sup>2</sup>
Obwód strefy	9,50 m
Wysokość swobodnego upadku	0,55 m
Wysokość urządzenia	0,95 m

### Materiały:

Korpus wykonany ze sklejki wodoodpornej malowanej wodno-rozpuszczalnymi farbami akrylowymi. Uchwyty na dłonie oraz oparcia stóp wykonane z tworzywa, natomiast siedzisko ze sklejki antypoślizgowej. Sprężyna stalowa, malowana proszkowo. Sprężynowiec posadowiony w ziemi za pośrednictwem prefabrykowanego fundamentu betonowego.